

## Serveringsvagnar Kantinvagn, m höjddled justerbar stödbygge. 1GN(1/1).

Produkt # \_\_\_\_\_

Modell # \_\_\_\_\_

Namn # \_\_\_\_\_

SIS # \_\_\_\_\_

AIA # \_\_\_\_\_

**361314 (CTR11VH)**

Kantinvagn, med i höjddled justerbar stödbygge. För 1GN (1/1). RFR.

### Kort specifikation

**Pos.** \_\_\_\_\_

Kantinvagn med justerbar stödbygge med 3 lägen i höjddled. Anpassad för 1 GN-kantin(1/1).

Tillverkad i rostfritt stål (AISI 304)

Ramar i rostfria rör (25mm)

Ljudabsorberande hyllor med fodrade kanter för garanterad stabilitet och styrka

Handtaget är en förlängning av bärande ramverk st

4 svängbara hjul varav 2 med broms, (125mm i diameter)

Hyllplanets storlek 550x390 mm

Lastkapacitet: 70 kg

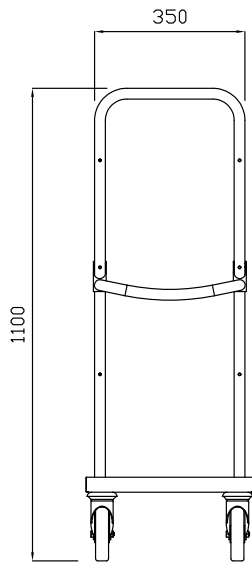
### Huvudfunktioner

- Ram i 25 mm rör, helsvetsad.
- Belastningskapacitet 70 kg jämn fördelning.
- Ljudabsorberande plattformshylla utan skarvar med dubbelvikta kanter som är svetsade i ramen.
- Stöd för 1X1/1GN kantin som kan justeras i höjddled.
- Storlek hyllplattform 550x390 mm.
- Handtaget är en förlängning av den lastbärande ramen.
- 4 svängbara hjul med 125 mm diameter (varav 2 med broms) och stötfångare i plast.

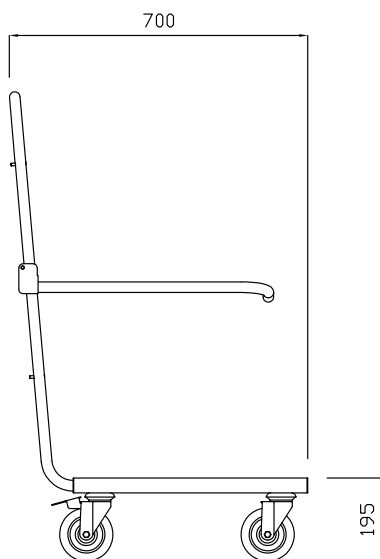
### Konstruktion

- Helt i rostfritt stål (304 AISI).

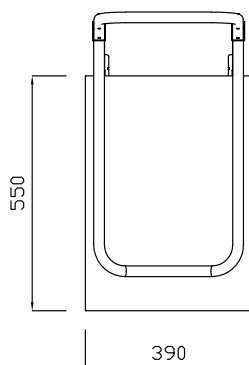
Front



Sida



Topp



### Viktig information

Yttermått, bredd	700 mm
361314 (CTR11VH)	
Yttermått, djup	390 mm
Yttermått, höjd	1100 mm
Hjulmaterial:	Galvaniserad
Hjuldiameter:	Ø 125
Nettovikt:	15 kg